



紧凑型活塞式气动马达



HP 0,15 KW 0,115

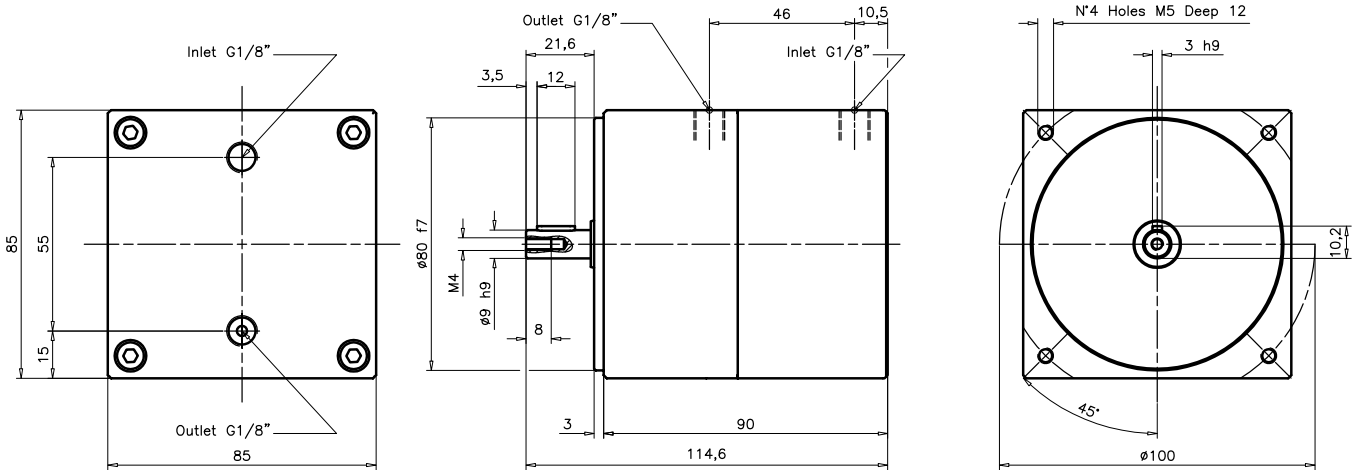
MP004系列

性能及尺寸

型号		空载转速 r/min	负载时 最大转速 r/min	功率 Hp			最小启动扭矩值 Nm			扭矩值 Nm			负载时最大扭矩值 Nm			重量 Kg.
				7 bar	5 bar	3 bar	7 bar	5 bar	3 bar	7 bar	5 bar	3 bar	7 bar	5 bar	3 bar	
MP004R	MP004L	800	400	0,13	0,08	0,03	1,2	0,7	0,4	2,8	2	1	1,5	0,9	0,5	2,1
负载时最大耗气量 l/sec																
				7 Bar			5 Bar			3 Bar						
				3			2,1			1,3						



ATTENTION 使用这马达负载时最大转速是800r/min



R: 顺时针转动

L: 逆时针转动



紧凑型活塞式气动马达

HP 0,15 KW 0,11

性能及尺寸

MP004系列可逆转型

型号	空载转速 r/min	负载时 最大转速 r/min	功率 Hp			最小启动扭矩值 Nm			扭矩值 Nm			负载时最大扭矩值 Nm			重量 Kg.	
			7 bar	5 bar	3 bar	7 bar	5 bar	3 bar	7 bar	5 bar	3 bar	7 bar	5 bar	3 bar		
MP004	800	400	0,13	0,08	0,03	1,2	0,7	0,4	2,8	2	1	1,5	0,9	0,5	2,1	
负载时最大耗气量 l/sec																
			7 Bar			5 Bar			3 Bar							
			3			2,1			1,3							



ATTENTION 使用这马达负载时最大转速是800r/min

