

Lamellenmotoren 0,20 kW

Rechtslaufend – abwürgefest



Standardausführung



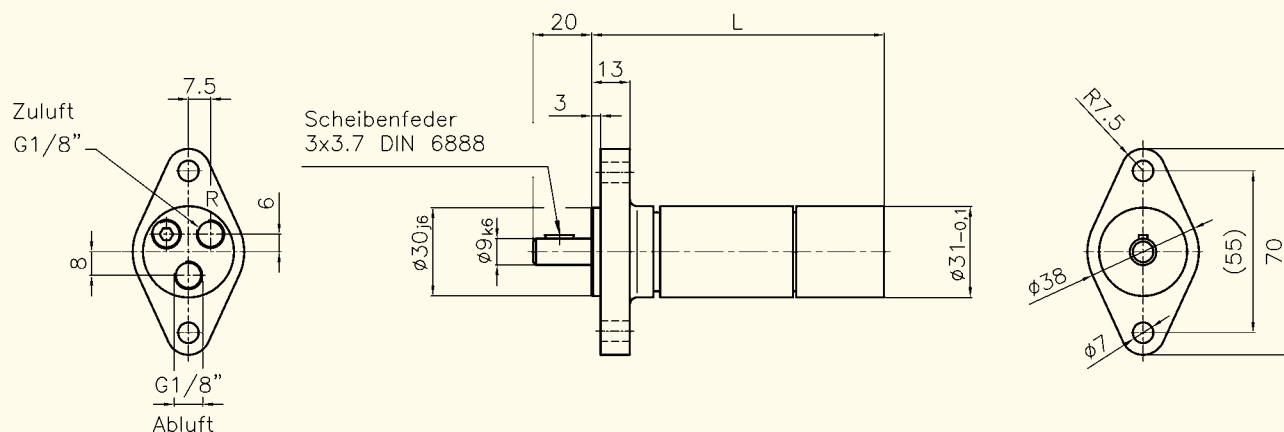
Edelstahlausführung

Technische Daten

bei 6 bar Betriebsdruck

Type		MRD 12-3250	MRD 12-1900	MRD 12-810	MRD 12-480	MRD 12-280
Bestell-Nr.	Standard	29905-86-5	29905-87-5	29905-88-5	29905-89-5	29905-90-5
Bestell-Nr.	Edelstahl	29905-86-7	29905-87-7	29905-88-7	29905-89-7	29905-90-7
Lastdrehzahl	min ⁻¹	3 250	1 900	810	480	280
Lastdrehmoment	Nm	0,58	1,00	2,35	3,98	6,82
Startdrehmoment	Nm	0,87	1,50	3,52	5,97	10,23
Drehmoment max.	Nm	1,16	2,00	4,70	7,96	13,64
Leerlaufdrehzahl	min ⁻¹	6 500	3 800	1 620	960	560
Luftverbrauch	l/s	5,6	5,6	5,6	5,6	5,6
Gewicht	kg	0,38	0,38	0,52	0,52	0,52
Länge L	mm	100	100	126	126	126

Abmessungen (mm)



Wellenbelastung
→ Seite 11

Empf. Schlauchdurchmesser L.W.
→ Seite 10

Abtriebs- und Anflanschvarianten
→ Seite 8

Zubehör
→ Seite 95