

Lamellenmotoren 0,16 kW

Umsteuerbar – abwürgefest

Ölfrei



Standardausführung



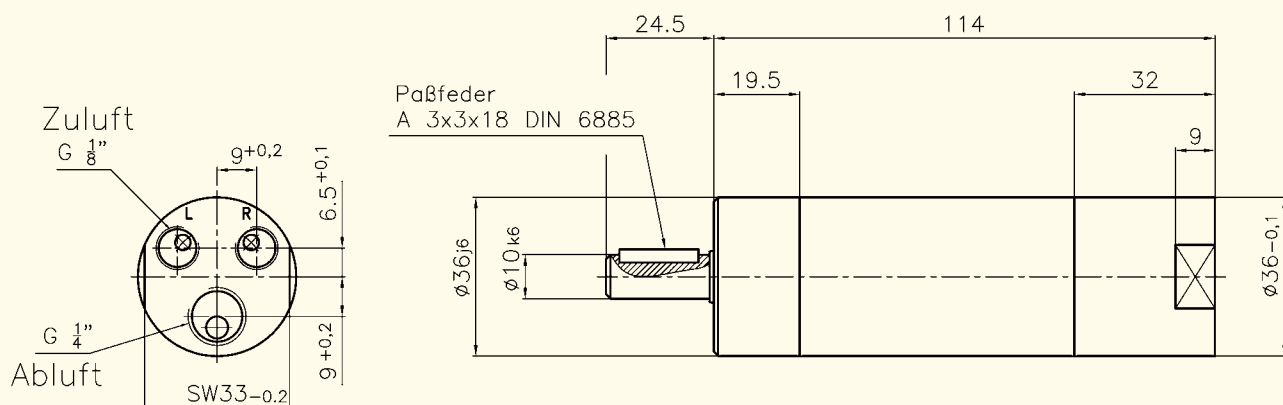
Edelstahlausführung

Technische Daten

bei 6 bar Betriebsdruck

Type		MUD 16-6500	MUD 16-1400	MUD 16-1050	MUD 16-650
Bestell-Nr.	Standard	29945-01-5	29945-02-5	29945-03-5	29945-04-5
Bestell-Nr.	Edelstahl	29945-01-7	29945-02-7	29945-03-7	29945-04-7
Lastdrehzahl	min ⁻¹	6 500	1 400	1 050	650
Lastdrehmoment	Nm	0,24	1,10	1,50	2,40
Startdrehmoment	Nm	0,36	1,65	2,25	3,60
Drehmoment max.	Nm	0,48	2,20	3,00	4,80
Leerlaufdrehzahl	min ⁻¹	13 000	2 800	2 100	1 300
Luftverbrauch	l/s	5,0	5,0	5,0	5,0
Gewicht	kg	0,65	0,65	0,65	0,65

Abmessungen (mm)



Wellenbelastung
→ Seite 11

Empf. Schlauchdurchmesser L.W.
→ Seite 10

Abtriebs- und Anflanschvarianten
→ Seite 8

Zubehör
→ Seite 95

Lamellenmotoren 0,16 kW

Umsteuerbar – abwürgefest

Ölfrei



Standardausführung



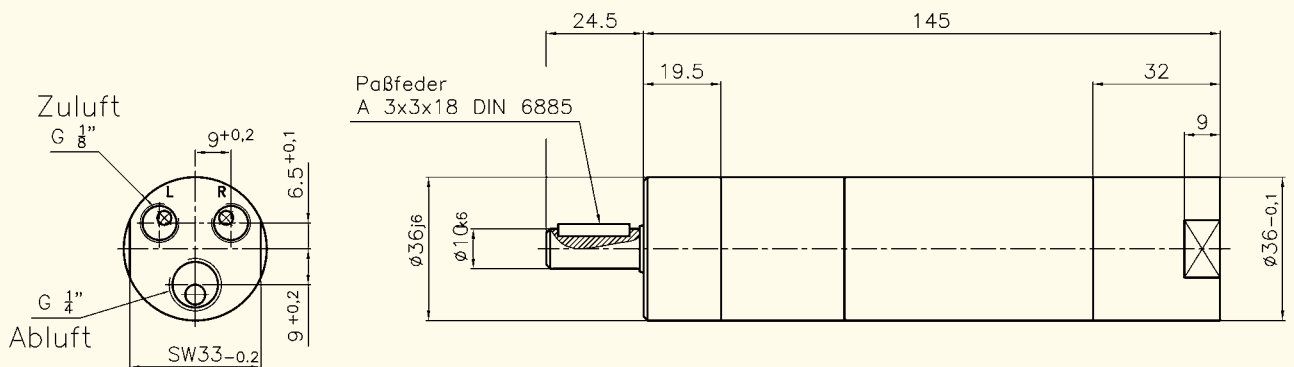
Edelstahlausführung

Technische Daten

bei 6 bar Betriebsdruck

Type		MUD 16-310	MUD 16-240	MUD 16-140
Bestell-Nr.	Standard	29945-05-5	29945-06-5	29945-07-5
Bestell-Nr.	Edelstahl	29945-05-7	29945-06-7	29945-07-7
Lastdrehzahl	min ⁻¹	310	240	140
Lastdrehmoment	Nm	5,00	6,70	10,80
Startdrehmoment	Nm	7,50	10,05	16,20
Drehmoment max.	Nm	10,00	13,40	21,60
Leerlaufdrehzahl	min ⁻¹	620	480	280
Luftverbrauch	l/s	5,0	5,0	5,0
Gewicht	kg	0,85	0,85	0,85

Abmessungen (mm)



Wellenbelastung
→ Seite 11

Empf. Schlauchdurchmesser L.W.
→ Seite 10

Abtriebs- und Anflanschvarianten
→ Seite 8

Zubehör
→ Seite 95