

Lamellenmotoren 0,50 kW Umsteuerbar – abwürgefest



Standardausführung



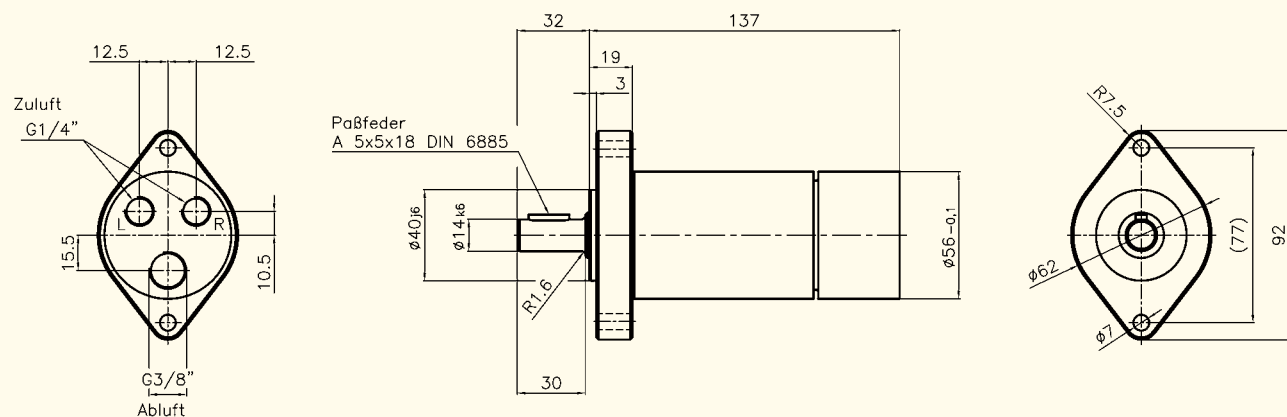
Edelstahlausführung

Technische Daten

bei 6 bar Betriebsdruck

Type		MUD 40-9500	MUD 40-2400	MUD 40-1700	MUD 40-1500
Bestell-Nr.	Standard	29906-80-5	29906-81-5	29906-82-5	29906-83-5
Bestell-Nr.	Edelstahl	29906-80-7	29906-81-7	29906-82-7	29906-83-7
Lastdrehzahl	min ⁻¹	9 500	2 400	1 700	1 500
Lastdrehmoment	Nm	0,50	1,99	2,81	3,18
Startdrehmoment	Nm	0,75	2,98	4,21	4,77
Drehmoment max.	Nm	1,00	3,98	5,62	6,36
Leerlaufdrehzahl	min ⁻¹	19 000	4 800	3 400	3 000
Luftverbrauch	l/s	12,6	12,6	12,6	12,6
Gewicht	kg	1,40	1,70	1,70	1,70

Abmessungen (mm)



Wellenbelastung
→ Seite 11

Empf. Schlauchdurchmesser L.W.
→ Seite 10

Abtriebs- und Anflanschvarianten
→ Seite 8

Zubehör
→ Seite 95

Lamellenmotoren 0,50 kW Umsteuerbar – abwürgefest



Standardausführung



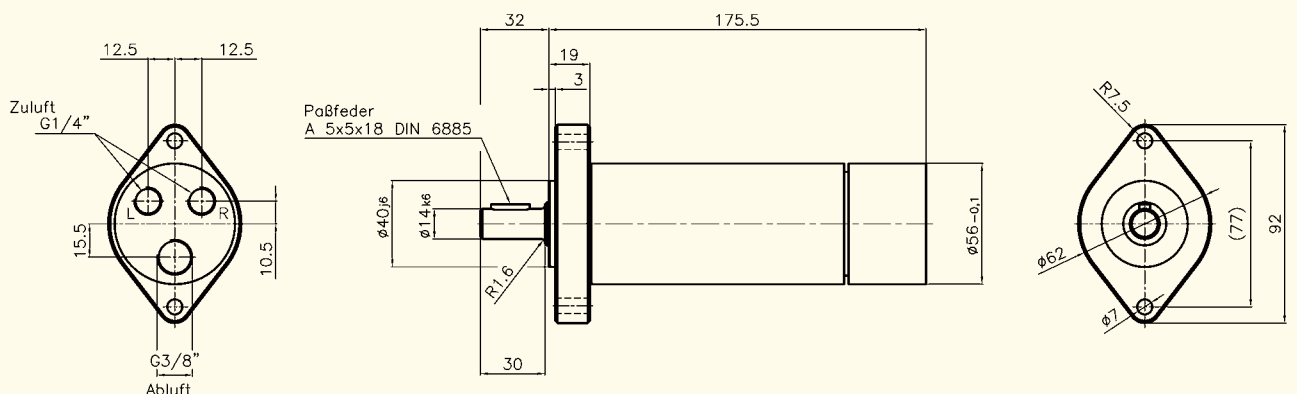
Edelstahlausführung

Technische Daten

bei 6 bar Betriebsdruck

Type		MUD 40-575	MUD 40-430	MUD 40-355	MUD 40-265	MUD 40-220
Bestell-Nr.	Standard	29906-84-5	29906-85-5	29906-86-5	29906-87-5	29906-88-5
Bestell-Nr.	Edelstahl	29906-84-7	29906-85-7	29906-86-7	29906-87-7	29906-88-7
Lastdrehzahl	min ⁻¹	575	430	355	265	220
Lastdrehmoment	Nm	8,30	11,10	13,45	18,01	21,70
Startdrehmoment	Nm	12,45	16,65	20,17	27,01	32,55
Drehmoment max.	Nm	16,60	22,20	26,90	36,02	43,40
Leerlaufdrehzahl	min ⁻¹	1 150	860	710	530	440
Luftverbrauch	l/s	12,6	12,6	12,6	12,6	12,6
Gewicht	kg	2,00	2,00	2,00	2,00	2,00

Abmessungen (mm)



Wellenbelastung
→ Seite 11

Empf. Schlauchdurchmesser L.W.
→ Seite 10

Abtriebs- und Anflanschvarianten
→ Seite 8

Zubehör
→ Seite 95

Lamellenmotoren 0,50 kW

Umsteuerbar – abwürgefest

Hohe Drehmomente



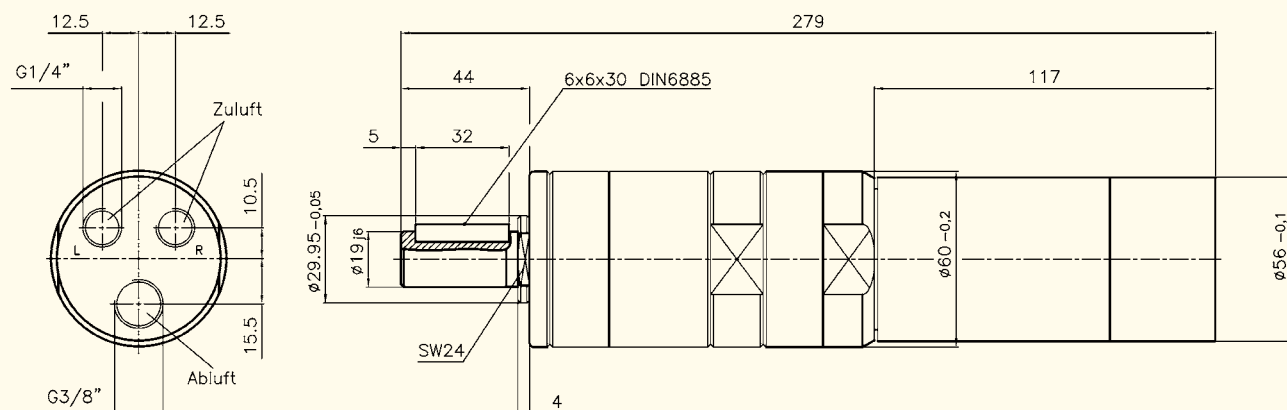
Standardausführung

Technische Daten

bei 6 bar Betriebsdruck

Type		MUD 40-90	MUD 40-65	MUD 40-40
Bestell-Nr.		600 099 25	600 099 35	600 099 45
Lastdrehzahl	min ⁻¹	90	65	40
Lastdrehmoment	Nm	53,0	73,0	119,0
Startdrehmoment	Nm	79,5	109,5	178,5
Drehmoment max.	Nm	106,0	146,0	238,0
Leerlaufdrehzahl	min ⁻¹	180	130	80
Luftverbrauch	l/s	12,6	12,6	12,6
Gewicht	kg	5,5	5,5	5,5

Abmessungen (mm)



Wellenbelastung
→ Seite 11

Empf. Schlauchdurchmesser L.W.
→ Seite 10

Abtriebs- und Anflanschvarianten
→ Seite 8

Zubehör
→ Seite 95

Lamellenmotoren 0,50 kW Umsteuerbar – abwürgefest Hohe Drehmomente



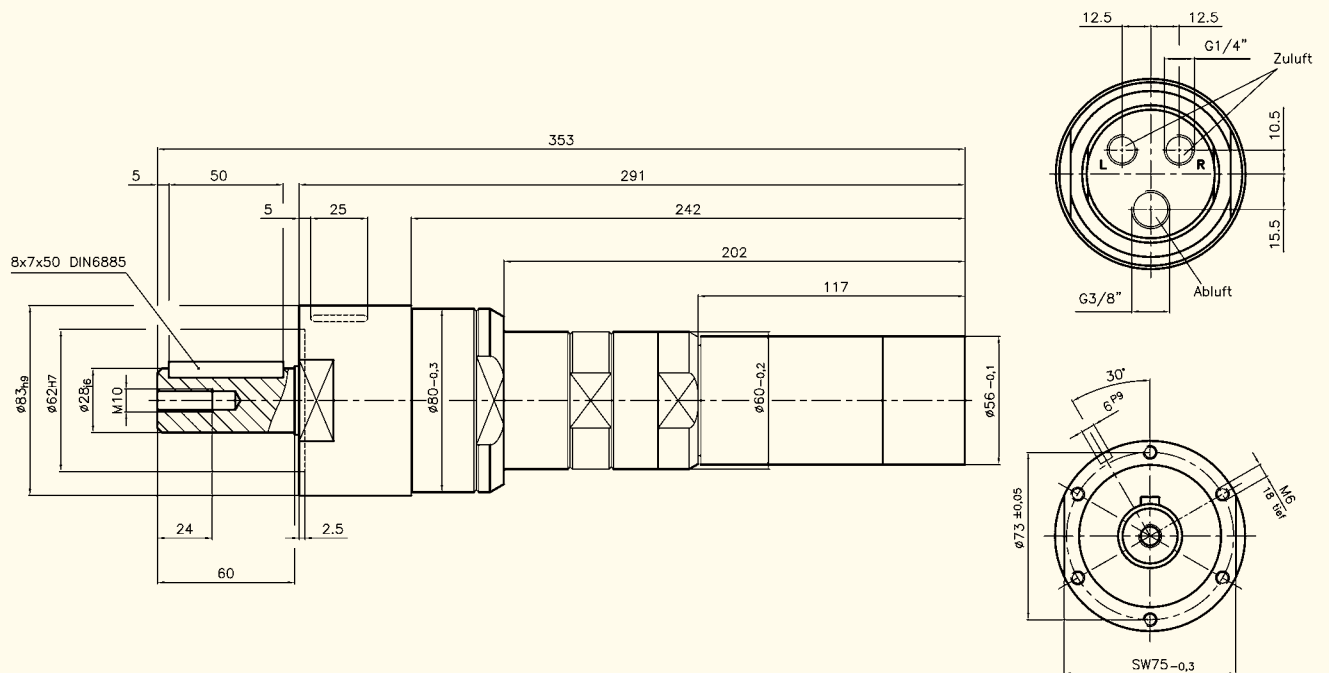
Standardausführung

Technische Daten

bei 6 bar Betriebsdruck

Type		MUD 40-20	MUD 40-14
Bestell-Nr.		600 099 55	600 099 65
Lastdrehzahl	min ⁻¹	20	14
Lastdrehmoment	Nm	238,0	341,0
Startdrehmoment	Nm	357,0	511,5
Drehmoment max.	Nm	476,0	682,0
Leerlaufdrehzahl	min ⁻¹	40	28
Luftverbrauch	l/s	12,6	12,6
Gewicht	kg	5,5	5,5

Abmessungen (mm)



Wellenbelastung
→ Seite 11

Empf. Schlauchdurchmesser L.W.
→ Seite 10

Abtriebs- und Anflanschvarianten
→ Seite 8

Zubehör
→ Seite 95

Lamellenmotoren

Umsteuerbar – speziell niedrigere Drehzahlen

Höchstzulässiges Drehmoment 35 Nm



Standardausführung

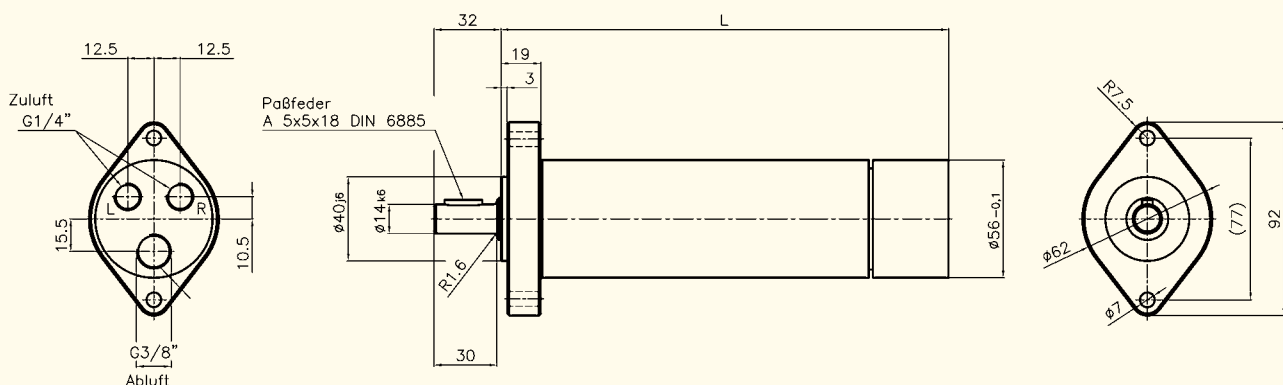
Edelstahlausführung

Technische Daten

bei 6 bar Betriebsdruck

Type		MUD 40-157	MUD 40-106	MUD 40-80	MUD 40-66	MUD 40-38	MRD 40-19
Bestell-Nr.	Standard	29907-30-5	29907-31-5	29907-32-5	29907-33-5	29907-34-5	29907-35-5
Bestell-Nr.	Edelstahl	29907-30-7	29907-31-7	29907-32-7	29907-33-7	29907-34-7	29907-35-7
Leerlaufdrehzahl	min ⁻¹	157	106	80	66	38	19
Luftverbrauch	l/s	12,6	12,6	12,6	12,6	12,6	12,6
Gewicht	kg	2,40	2,40	2,40	2,40	2,70	2,70
Länge L	mm	213,5	213,5	213,5	213,5	252,0	252,0

Abmessungen (mm)



Wellenbelastung
→ Seite 11

Empf. Schlauchdurchmesser L.W.
→ Seite 10

Abtriebs- und Anflanschvarianten
→ Seite 8

Zubehör
→ Seite 95