

SIZE "1" 150Nm

单汽缸关节臂的性能及尺寸

| 型号 | 平衡力 | | | | | |
|---------------|---------|--------|--------|--------|--------|--------|
| | 2 Bar | 3 Bar | 4 Bar | 5 Bar | 6 Bar | 7 Bar |
| S1BP111313000 | 7.5 Kg. | 15 Kg. | 23 Kg. | 32 Kg. | 38 Kg. | 40 Kg. |
| D1BP111313000 | | | | | | |
| S1BP221313000 | 2 Kg. | 7 Kg. | 12 Kg. | 17 Kg. | 24 Kg. | 29 Kg. |
| D1BP221313000 | | | | | | |
| S1BP331313000 | / Kg. | 5 Kg. | 10 Kg. | 15 Kg. | 22 Kg. | 27 Kg. |
| D1BP331313000 | | | | | | |

| 型号 | 吊杆长度 mm | 臂长度 mm | 平衡设备单元 \emptyset | 扭矩限值 Nm | 垂直杆 | 有效垂直冲程 |
|---------------|------------|-----------|--------------------|------------|-------|--------|
| S1BP111313000 | 600 | 600 | 63 | 150 | 30x30 | 770 |
| D1BP111313000 | | | | | | |
| S1BP221313000 | 800 | 800 | 63 | 150 | 30x30 | 1030 |
| D1BP221313000 | | | | | | |
| S1BP331313000 | 1000 | 1000 | 63 | 150 | 30x30 | 1030 |
| D1BP331313000 | | | | | | |

双汽缸关节臂的性能及尺寸

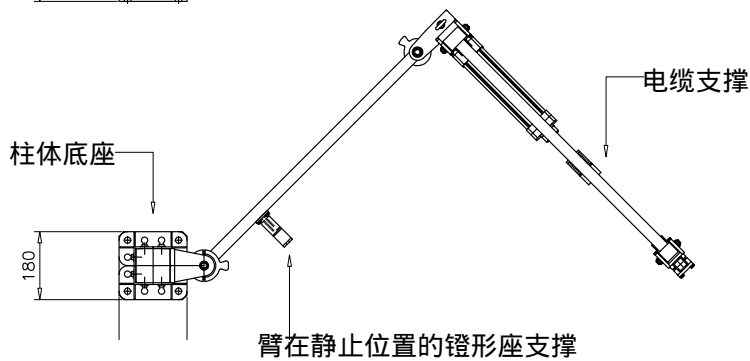
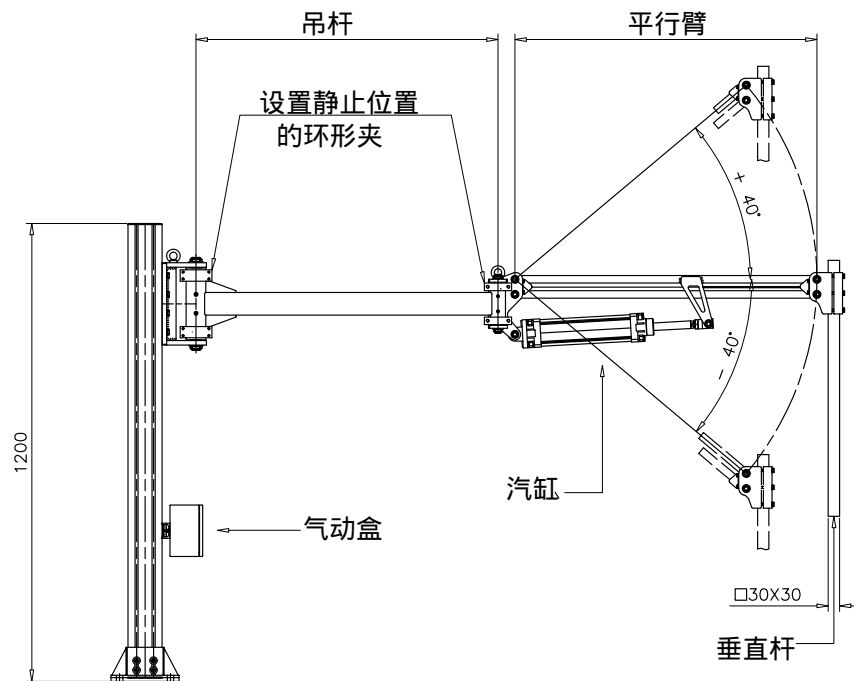
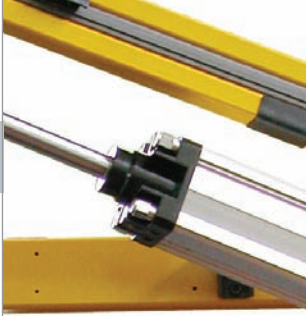
| 型号 | 平衡力 | | | | | |
|---------------|--------|--------|--------|--------|--------|--------|
| | 2 Bar | 3 Bar | 4 Bar | 5 Bar | 6 Bar | 7 Bar |
| S1BP111323000 | 14 Kg. | 30 Kg. | 40 Kg. | 40 Kg. | 40 Kg. | 40 Kg. |
| D1BP111323000 | | | | | | |
| S1BP221323000 | 4 Kg. | 14 Kg. | 24 Kg. | 34 Kg. | 40 Kg. | 40 Kg. |
| D1BP221323000 | | | | | | |
| S1BP331323000 | 2 Kg. | 12 Kg. | 22 Kg. | 32 Kg. | 40 Kg. | 40 Kg. |
| D1BP331323000 | | | | | | |

| 型号 | 吊杆长度 mm | 臂长度 mm | 平衡设备单元 \emptyset | 扭矩限值 Nm | 垂直杆 | 有效垂直冲程 |
|---------------|------------|-----------|--------------------|------------|-------|--------|
| S1BP111323000 | 600 | 600 | 63 | 150 | 30x30 | 770 |
| D1BP111323000 | | | | | | |
| S1BP221323000 | 800 | 800 | 63 | 150 | 30x30 | 1030 |
| D1BP221323000 | | | | | | |
| S1BP331323000 | 1000 | 1000 | 63 | 150 | 30x30 | 1030 |
| D1BP331323000 | | | | | | |

可用配件

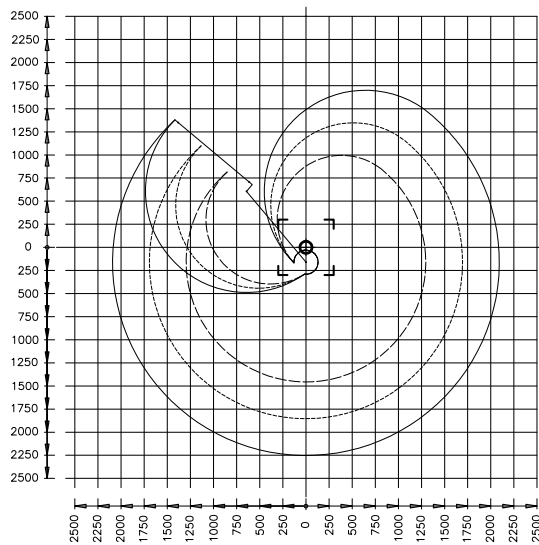
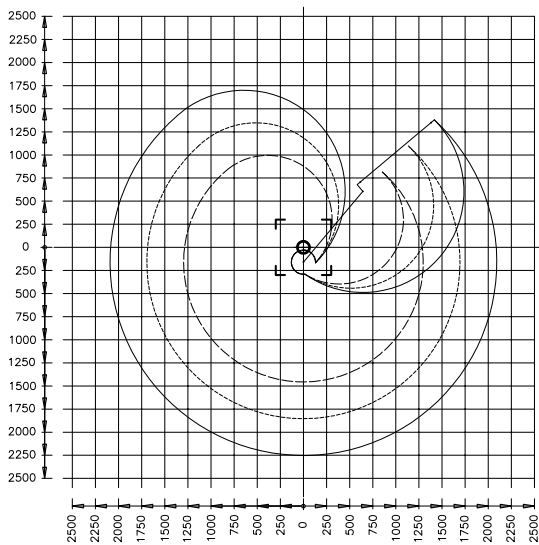
| | | | |
|-----------------------------|------------------------|----------|------------------------|
| 工作台固定装置 (标准) | S1BP... D1BP... | 垂直固定腕 | PFV300000 PFV300003 |
| 墙壁固定装置 | S1FP... D1FP... | 垂直旋转腕 | PGV300000 PGV300003 |
| 底座固定装置 | S1PP... D1PP... | 水平旋转腕 | PGO310000 |
| 这种臂供有一垂直杆。 购买时附送工具的具体长度。 | A13000000 A23000000 | 旋转工具主轴腕 | PAO310000 |
| 垂直轴气动制动器 | F13P09000 | 工具支撑夹 | MSO310000 |
| 旋转轴气动制动器 | G10P09000 | 工具支撑铰形座 | SSO310000 |
| | | 水平-垂直旋转腕 | PPO310000 |
| | | 编码器支撑夹叉 | E11000000 E12000000 |

有关单独配件的性能请参考有关的页面。



SX (左) 臂的分布

DX (右) 臂的分布



- Boom L-600 Arm L-600
- · - · - · Boom L-800 Arm L-800
- Boom L-1000 Arm L-1000