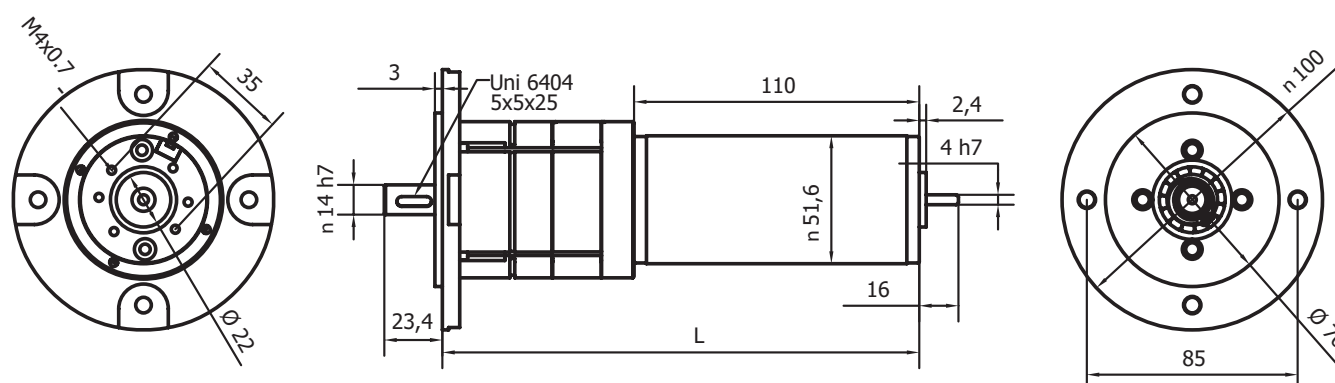


Motoriduttore . Getriebemotor . Gear motor



TIPO	Rapporto riduzione	L mm	R.P.M. a vuoto min ⁻¹	R.P.M. S 1 min ⁻¹	Coppia S1 Nm	R.P.M. S2 min ⁻¹	Coppia S2 Nm	Coppia Max Nm	I max 24 Vdc
MR 752 63 1/4	4	151	680	530	0,29	340	0,72	2	7
MR 752 63 1/6	6	151	453,3	353,3	0,43	226,7	1,1	3	7
MR 752 63 1/16	16	171	170	132,5	1,03	85	2,6	7,2	7
MR 752 63 1/24	24	171	113,3	88,3	1,54	56,7	3,9	10,8	7
MR 752 63 1/36	36	171	75,6	58,9	2,3	37,8	5,8	16,2	7
MR 752 63 1/64	64	191	42,5	33,1	3,5	21,3	8,7	24,3	7
MR 752 63 1/96	96	191	28,3	22,1	5,3	14,2	13,2	37	7
MR 752 63 1/144	144	191	18,9	14,7	8,2	9,4	20,4	57	7
MR 752 63 1/216	216	191	12,6	9,8	12,3	6,3	30,8	80	7

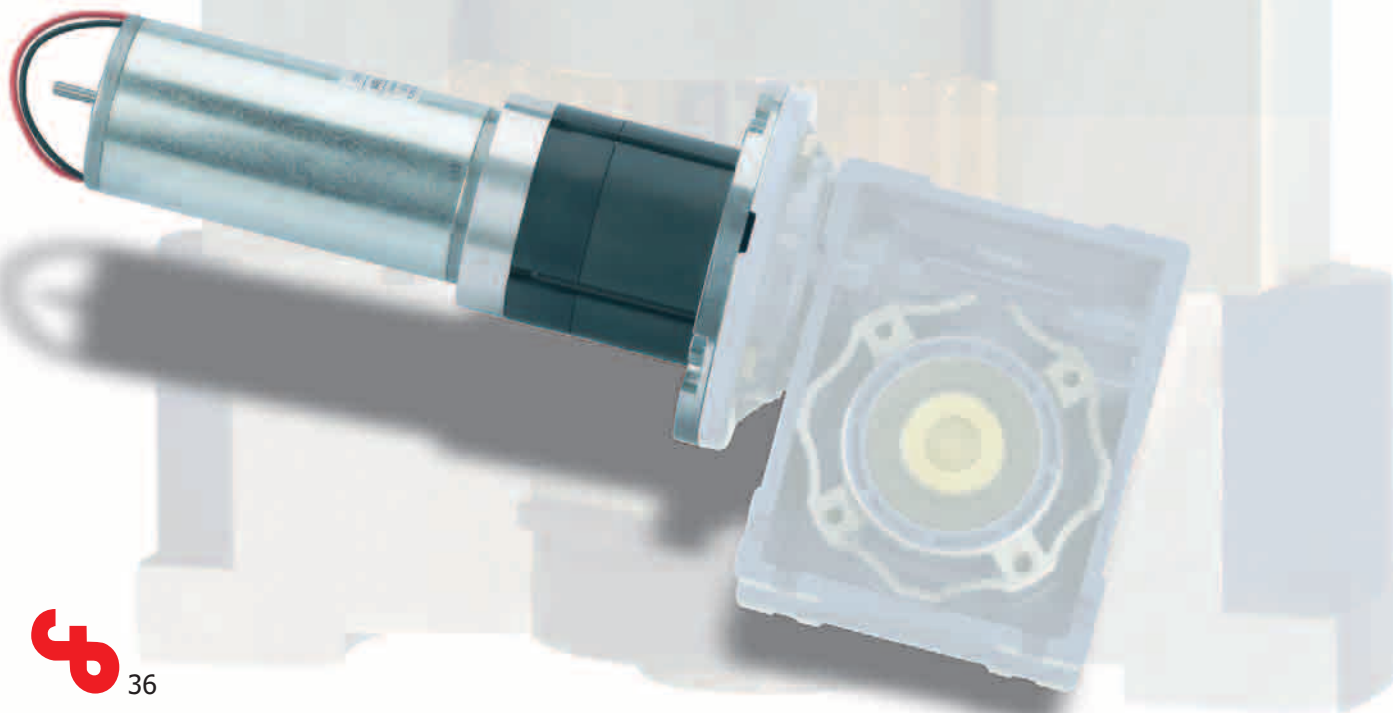
Motoriduttore flangiato MEC 71 B14 (IEC 34-7) tipicamente per essere accoppiato con altri riduttori standard o a vite senza fine. Lunghezza "L" del motoriduttore in funzione della riduzione e del numero di giri in uscita con il motore standard 752 40 W resi, 2900 giri a vuoto, 12/24 Vdc. Corrente di spunto 7 A. Albero motore montato su bronzina e cuscinetto. Albero uscita supportato da due cuscinetti accoppiati schermati. Il motore e il riduttore sono trattati per resistere alla corrosione. Il motore è dotato di filtri antidisturbo in ottemperanza alla normativa CE. Fili uscenti 2 x 0,75 L 200 mm. * Le velocità di rotazione sono soggette a variazioni di $\pm 10\%$.

Il funzionamento S1 è un funzionamento continuo con sovratemperatura di 70° C in aria libera (1,5 A).

Il funzionamento S2 è un funzionamento al 50% di 5' con sovratemperatura max di 80° C in aria libera (2,8 A).

La corrente di spunto (I max) non deve essere mantenuta per più di 2".

Forze massime che possono agire sull'albero di uscita: Assiale 30 kg, Radiale 40 kg sul punto estremo dell'albero di uscita. E' possibile applicare anche altri tipi di motori.



MR 752 63 71 B 14

Getriebemotoren mit Winkelring MEC 71B 14 (IEC 34-7) typisch um zusammengesetzt zu werden mit Schneckenantrieb oder andere.

Länge "L" des Getriebemotors abhängig von der Untersetzung und der Ausgangsumdrehungszahl mit Standardmotor 752 40 W Leerlaufdrehzahl 2900, 12/24 Vdc. Anlaufstrom 7 A.

Abtriebswelle auf selbstschmierenden Bronzelager gelagert. Abtriebswelle auf zwei gekuppelten und abgeschirmten Bronzelager gelagert. Der Motor und das Untersetzungsgetriebe sind gegen die Korrosion behandelt.

Der Motor ist mit Störschutzen den CEE Bestimmungen gemäss versehen.

Verbindung durch Kabelstränge 2 x 0,75 L 200 mm.

* Die Drehgeschwindigkeiten haben eine Schwankung von $\pm 10\%$.

Der Betrieb S1 ist ein Dauerbetrieb bei einer Übertemperatur von 70°C in freier Luft (1,5 A).

Der Betrieb S2 ist ein 50% Betrieb von 5' bei einer Höchstübertemperatur von 80°C in freier Luft (2,8 A).

Der Anlaufstrom (I max) darf nicht länger als 2" eingehalten werden.

Höchstkräfte die auf die Abtriebswelle wirken können: Längskraft 30 kg, Radialkraft 40 kg auf der Spitze der Abtriebswelle.

Es ist auch möglich, andere Motortype zu montieren.

TYP	Verhältnis	L mm	*R.P.M. Leerlauf min ⁻¹	*R.P.M. S1 min ⁻¹	Drehmoment S 1 Nm	*R.P.M. S2 min ⁻¹	Drehmoment S 2 Nm	Hochstdreh Moment Nm	I max
TYPE	Ratio	L mm	*R.P.M. no load min ⁻¹	*R.P.M. S1 min ⁻¹	Torque S 1 Nm	*R.P.M. S2 min ⁻¹	Torque S 2 Nm	Nmax Torque Nm	I max 24 Vdc
MR 752 63 1/4	4	151	680	530	0,29	340	0,72	2	7
MR 752 63 1/6	6	151	453,3	353,3	0,43	226,7	1,1	3	7
MR 752 63 1/16	16	171	170	132,5	1,03	85	2,6	7,2	7
MR 752 63 1/24	24	171	113,3	88,3	1,54	56,7	3,9	10,8	7
MR 752 63 1/36	36	171	75,6	58,9	2,3	37,8	5,8	16,2	7
MR 752 63 1/64	64	191	42,5	33,1	3,5	21,3	8,7	24,3	7
MR 752 63 1/96	96	191	28,3	22,1	5,3	14,2	13,2	37	7
MR 752 63 1/144	144	191	18,9	14,7	8,2	9,4	20,4	57	7
MR 752 63 1/216	216	191	12,6	9,8	12,3	6,3	30,8	80	7

Gearmotor with MEC 71 B 14 flange to be assembled with standard worm screw or others.

Length "L" of the gearmotor as a function of reduction and outlet number of revolution with the standard motor 752 40 output W 2900 Rpm loadness, 12/24 Vdc. Starting corrent 7 A.

Drivingshaft supported by self lubricating bushings. Outlet shaft supported by two coupled screened bearings.

The motor and the reduction gear are both thrated for corrosion strength.

The motor has an electrical suppressor system for the CE standard.

Connecting 2 wire 0,75 x 200 mm.

* The rotation speed can change of $\pm 10\%$.

The S1 load test was made using a 1,3 A corrent in the air with an increase of temperature of 70° C.

The S2 test was made using a 2,6 A corrent in the air with a 50% timing 5' with an increase of temperature of 80° C max.

The starting corrent (I max) cannot be maintained for more than 2".

Max forces which may act on the outlet shaft: Axial 30 kg, Radial 40 kg on the extremity of outlet shaft.

Possibility to apply other motor.