

# Rechtsdrehend 0,84 kW – abwürgefest, ölfrei



Bestell-Nr. für  
ATEX auf Anfrage



3D Step-Dateien  
→ [www.mannesmann-demag.com](http://www.mannesmann-demag.com)



Motorenauswahl easy  
→ [www.mannesmann-demag.com](http://www.mannesmann-demag.com)



Flansch

Deckel

## Technische Daten

Type Standard		MRD 84-10800	MRD 84-3000	MRD 84-2370	MRD 84-1350	MRD 84-660	MRD 84-520
Flansch	Bestell-Nr.	60031-57-5	60031-58-5	60031-59-5	60031-60-5	60031-61-5	60031-62-5
Deckel	Bestell-Nr.	60024-67-5	60024-68-5	60024-69-5	60024-70-5	60024-71-5	60024-72-5
Lastdrehzahl	min <sup>-1</sup>	10 800	3 000	2 370	1 350	660	520
Lastdrehmoment	Nm	0,70	2,7	3,3	5,9	12	15
Startdrehmoment	Nm	1,1	4,0	5,0	8,9	18	23
Drehmoment max.	Nm	1,4	5,4	6,6	12	24	30
Leerlaufdrehzahl	min <sup>-1</sup>	21 600	6 000	4 740	2 700	1 320	1 040
Luftverbrauch	l/s	16	16	16	16	16	16
Radiale Wellenbelastung	N	1 400	1 400	1 400	1 400	1 400	1 400
Axiale Wellenbelastung	N	1 200	1 200	1 200	1 200	1 200	1 200
Zuluft-Schlauch Ø	mm / i	13	13	13	13	13	13
Abluft-Schlauch Ø	mm / i	16	16	16	16	16	16
Gewicht	kg	1,2	1,2	1,2	1,2	1,4	1,4
Länge L	mm	135,5	135,5	135,5	135,5	170,5	170,5

Leistung und Drehzahl bei 6,3 Bar Betriebsdruck

Type Standard		MRD 84-295	MRD 84-145	MRD 84-90	MRD 84-60	MRD 84-35	MRD 84-25
Flansch	Bestell-Nr.	60031-63-5	60031-64-5	60031-65-5	60031-66-5	—	—
Deckel	Bestell-Nr.	60024-73-5	60024-74-5	60024-75-5	60024-76-5	60024-77-5	60024-78-5
Lastdrehzahl	min <sup>-1</sup>	295	145	90	60	35	25
Lastdrehmoment	Nm	27	53	86	129	215	301
Startdrehmoment	Nm	40	80	128	198	232	452
Drehmoment max.	Nm	54	106	172	258	430	602
Leerlaufdrehzahl	min <sup>-1</sup>	590	290	180	120	70	50
Luftverbrauch	l/s	16	16	16	16	16	16
Radiale Wellenbelastung	N	1 400	3 900	3 900	3 900	5 600	5 600
Axiale Wellenbelastung	N	1 200	1 800	1 800	1 800	2 800	2 800
Zuluft-Schlauch Ø	mm / i	13	13	13	13	13	13
Abluft-Schlauch Ø	mm / i	16	16	16	16	16	16
Gewicht	kg	1,4	2,5	2,5	2,5	5,5	5,5
Länge L	mm	170,5	219	219	219	275	275

Leistung und Drehzahl bei 6,3 Bar Betriebsdruck

# Rechtsdrehend 0,84 kW – abwürgefest, ölfrei



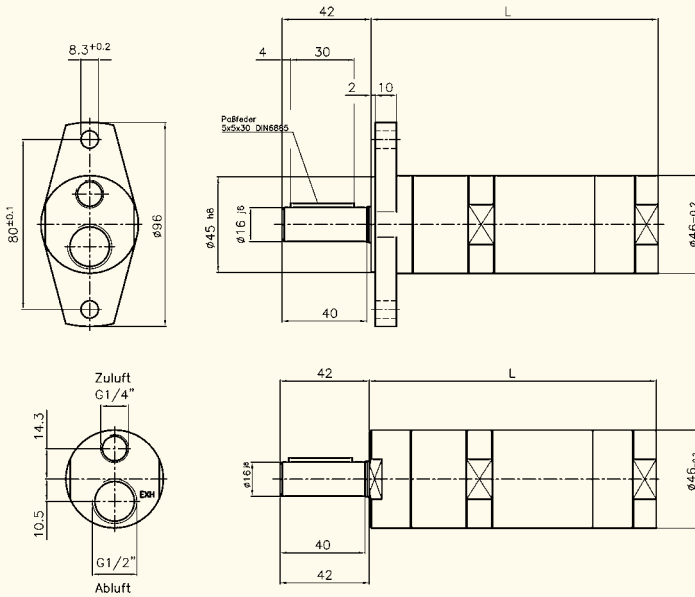
Bestell-Nr. für  
ATEX auf Anfrage



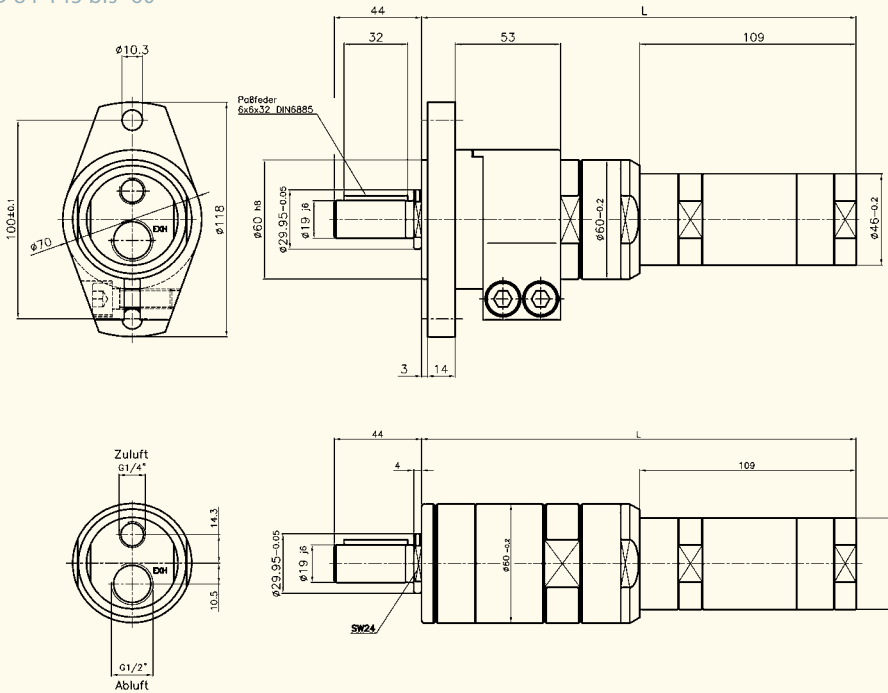
3D Step-Dateien Motorauswahl easy  
→ [www.mannesmann-demag.com](http://www.mannesmann-demag.com)



Abmessungen (mm)  
MRD 84-10800 bis -295



MRD 84-145 bis -60



MRD 84-35 und -25

