



ESR 38-520



RBS 38-520 AX25



RWBS 38-520

Technische Daten

RoboCut		ESR 38-520	RBS 38-520 AX25	RWBS 38-520
Bestell-Nr.		29948-43-5	60001-33-5	60000-69-5
Ideales Einsatzgebiet		Bohren Reiben	Senken	Senken
Druckluft		geölt	geölt	geölt
Leerlaufdrehzahl	min ⁻¹	520	520	520
Motorleistung	Watt	380	380	380
Auslenkung radial		± 4°	—	± 4°
Auslenkung axial	mm	—	25	—
Abluft		vorne	vorne	vorne
ER-Spannzange eingebaut / Aufnahme	mm	6	—	1/4"–6 kt.
ER-Spannzangen lieferbar	mm	3 5 8 10	—	—
Ausgleich Winkelfehler max.		—	± 7°	—
Ausgleich Radialversatz max.	mm	—	± 0,5	—
Anpresskraft über Luftdruck		18–75 N	25–1 000 N	10–70 N
Anpresskraft max. über Federpakete		200 N	—	200 N
Drehrichtung		rechtsdrehend	rechtsdrehend	rechtsdrehend
Geräuschpegel	dB(A)	80	80	77
Luftverbrauch	l / sec	8,3	8,3	8,3
Gewicht	kg	4,90	6,67	5,50
Anschluß Zuluftschlauch (Blitz)	∅ mm, innen / außen	10 12	10 12	10 12
Mitgeliefertes Zubehör		Schlüssel	Schlüssel	Schlüssel

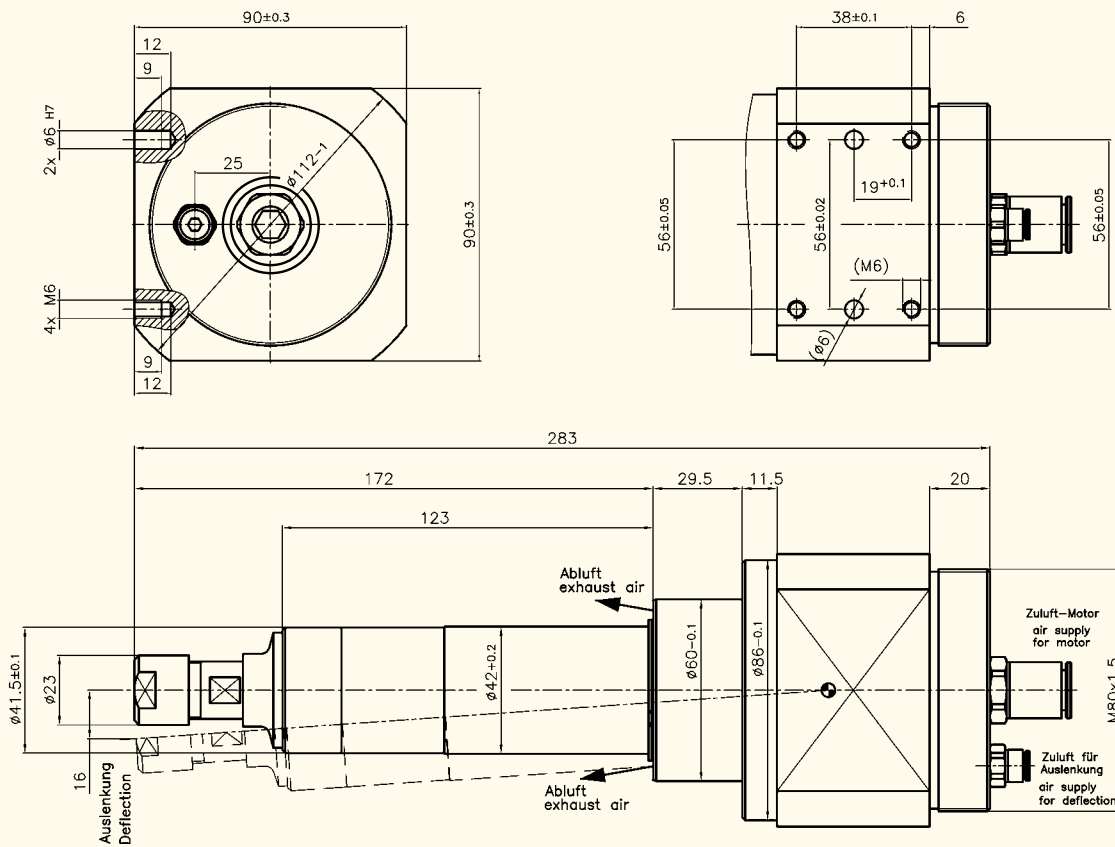
Leistung und Drehzahl bei 6 bar Betriebsdruck. Druckluft-Qualität: geölt (2–3 Tropfen pro Minute). Technische Änderungen vorbehalten.

- ESR 38-520 zum Reiben und Entgraten von Bohrerschneidungen
- RBS 38-520 AX25 mit axialer Auslenkung, Senkerschaft der Wendelkupplung ∅ 10 mm, zusätzlich mit Wendelkupplung zum Ausgleich des Radialversatzes
- Schlanke Bauformen: ideal für schwer zugängliche Stellen (z. B. Röhren oder komplizierte Gußstücke bei engen Platzverhältnissen)
- Die Anpresskräfte werden entweder über Luftdruck oder optional über Federpakete gesteuert

Die passenden Präzisionsdruckregler und Manometer für die Maschinen mit axialer Auslenkung finden sie auf Seite 68 .

Weitere Drehzahlen und Leistungsklassen auf Anfrage.

Seite 53 | ESR 38-520



Seite 53 | RBS 38-520 AX25

